



中国认可
国际互认
检测
TESTING
CNAS L1145

国家强制性产品认证 试验报告

新申请 变更 监督 复审 其他

申请编号： A2025CCC0307-4858991
(任务编号)

产品名称： 塑料外壳式断路器

型 号： TeB7E-80DC

检测机构： 上海电器设备检测所有限公司



<p>样品名称: 塑料外壳式断路器</p> <p>型 号: TeB7E-80DC</p> <p>商 标: /</p> <p>样品数量: 11 台</p> <p>样品来源: 工厂送样</p> <p>收样日期: 2025-09-15, 2025-12-25</p> <p>完成日期: 2026-01-29</p>	<p>委托人: 浙江天正电气股份有限公司</p> <p>委托人地址: 浙江省乐清市柳市镇苏吕工业区</p> <p>生产者: 浙江天正电气股份有限公司</p> <p>生产者地址: 浙江省乐清市柳市镇苏吕工业区</p> <p>生产企业: 浙江天正智能电器有限公司</p> <p>生产企业地址: 浙江省嘉兴市秀洲区中山西路 2777 号</p>
<p>试验结论: 依据 GB/T 14048.2-2020 检验合格</p>	
<p>本申请认证单元所覆盖的产品型号规格及相关情况说明:</p> <p>见附页</p>	
<p>主检: 孙艳霞</p>	<p>日期: 2026-03-23</p>
<p>审核: 刘威</p>	<p>日期: 2026-03-23</p>
<p>签发: 殷群福</p>	<p>日期: 2026-03-23</p>
<p>备注: 无</p>	

(检测机构名称、盖章)
2026 年 03 月 23 日

附页：

TeB7E-80DC

Ui: 690V;

Uimp: 6kV;

Ue: DC48V;

In: 2A、4A、6A、10A、16A、20A、25A、32A、40A、50A、63A、80A;

过电流脱扣器类型：电子式；

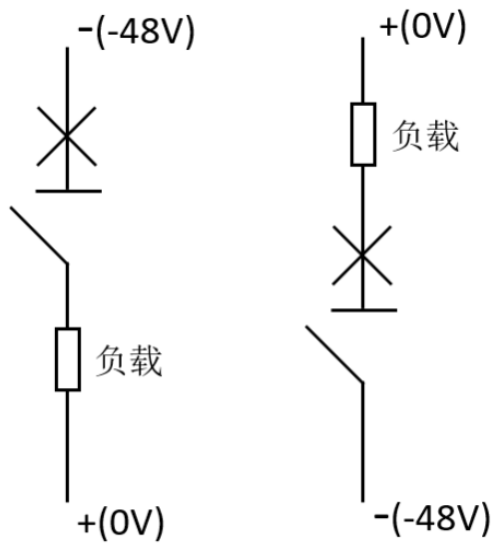
额定运行短路分断能力 Ics(kA): 6000A;

额定极限短路分断能力 Icu(kA): 6000A;

选择性类别：A;

适用于隔离；

极数：1P 外形，直流接线方式如下：



报告组成

报告内容	有无	页数	编号
封面	√	1	00901-A2025CCC0307-4858991
首页	√	2	00901-A2025CCC0307-4858991
报告组成	√	1	00901-A2025CCC0307-4858991
安全型式试验报告	√	72	00901-A2025CCC0307-4858991
电磁兼容型式试验报告	/	/	/
封底	√	1	/

本报告由表中划√的所有内容组成。

- 判定： P 试验结果符合要求
F 试验结果不符合要求
N 要求不适用于该产品，或不进行该项试验